

TH412

Teleskoplader



**WACKER
NEUSON**
all it takes!



Das kompakte Multitalent

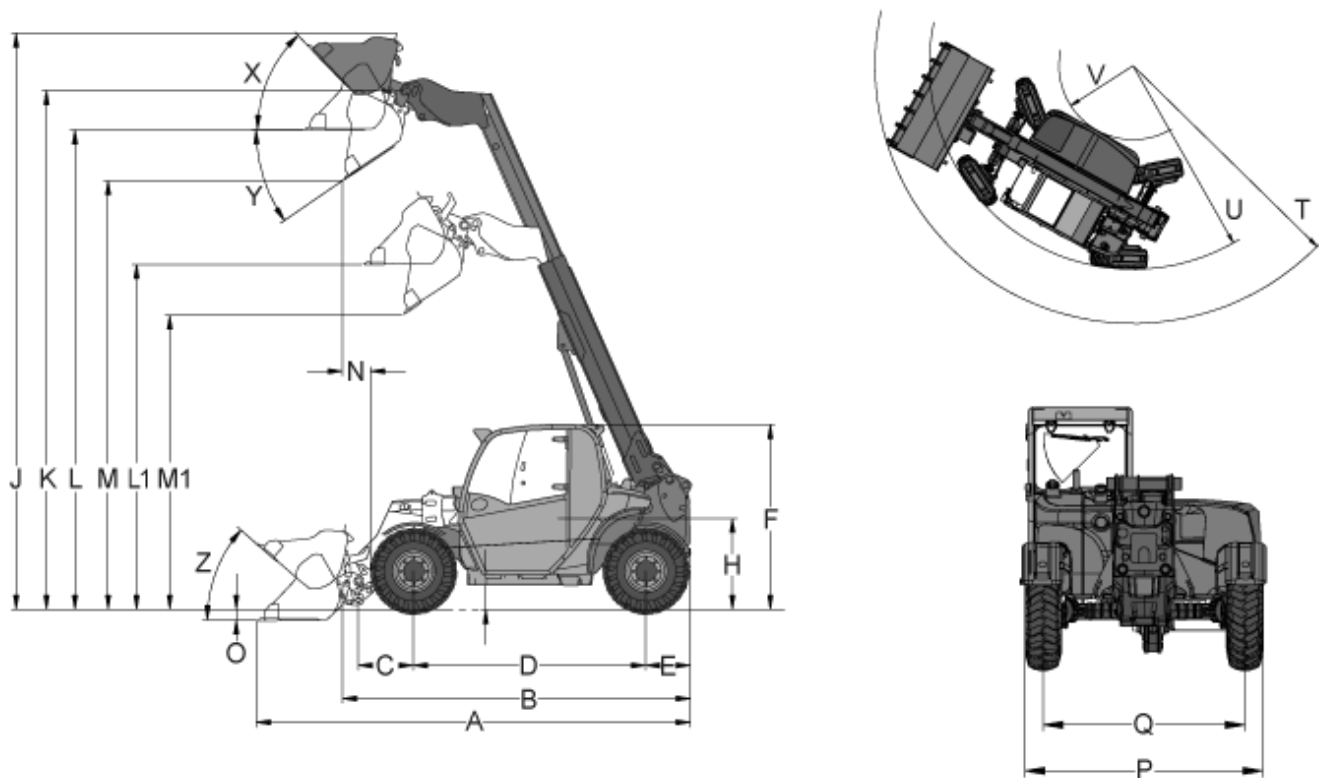
Kompakt, wendig und leistungsstark – der Wacker Neuson Teleskoplader TH412 überzeugt durch seine Kombination aus hoher Hubhöhe, geringer Breite und starker Maschinenleistung. Ein wahres Multitalent, gerüstet für ein breites Aufgabenspektrum und unterschiedlichste Branchen.

- Hubhöhe von 4,5 m in Kombination mit einer Nutzlast von 1,25 t
- Ausgestattet mit VLS (Vertical Lift System) für höchste Produktivität und Sicherheit
- Elektronisch geregelter Fahrtrieb ermöglicht bedarfsgerechtes Fahren der Maschine
- Sparsame Motoren der Abgasnormstufe V: 25 PS im Standard und für mehr Power 45,3 PS (optional)
- Allradlenkung, Vorderachsenlenkung und Hundegang - drei Lenkarten für maximale Flexibilität

TH412 Technische Daten

	Motor Standard	Motor Optional
Betriebsdaten		
Stapelhöhe mm	4.301	
Gewicht kg	2.750	2.900
Wenderadius mm	2.695	
Motordaten		
Motorhersteller	Yanmar	Yanmar
Motortyp	3TNV80FT	3TNV86CHT
Motorleistung kW	18,4	33,3
Hubraum cm ³	1.226	1.568
Abgasnorm Stufe	V	V
Abgasnachbehandlung	-	DOC/DPF
Angegebener Schalldruckpegel LpA dB(A)	85	
Garantierter Schalleistungspegel LwA dB(A)	101	
Kraftübertragung		
Fahrtrieb	elektronisch geregelt	
Geschwindigkeit (optional) km/h	0-20 (30)	
Fahrstufen	2	
Achsen	PAL 1165	
Standardbereifung	10.0/75 - 15.3 AS	
Lenk- und Arbeitshydraulik		
Lenkeinschlag max. °	2 x 38	
Förderleistung (bei 18,4 kW) l/min	28,6	
Förderleistung (bei 33,3 kW) l/min	41,6	
Druck bar	220	
Kinematik		
Nutzlast max. kg	1.250	
Nutzlast bei max. Hubhöhe kg	1.250	
Nutzlast bei max. Reichweite kg	530	
Füllmengen		
Kraftstofftankinhalt l	33	
Hydrauliktank l	36	

TH412 Abmessungen



A	Gesamtlänge	3.944 mm
B	Gesamtlänge ohne Schaufel	2.977 mm
C	Schaufeldrehpunkt bis Achsmittle	450 mm
D	Radstand	1.922 mm
E	Hecküberhang	427 mm
F	Höhe mit Kabine	1.995 mm
H	Sitzhöhe	978 mm
J	Gesamtarbeitshöhe	5.280 mm
K	Hubhöhe max. - Schaufeldrehpunkt	4.537 mm
L1	Überladehöhe Teleskoparm eingefahren	2.949 mm
L	Überladehöhe Teleskoparm ausgefahren	4.163 mm
M1	Ausschütthöhe max. Teleskoparm eingefahren	2.352 mm
M	Ausschütthöhe max. Teleskoparm ausgefahren	3.566 mm
N	Reichweite bei M	476 mm
O	Schürftiefe	96 mm
P	Gesamtbreite	1.564 mm
Q	Spurbreite	1.235 mm
S	Bodenfreiheit	294 mm
T	Radius (max.)	3.550 mm
U	Radius am Außenrand	2.695 mm

V	Innenradius	951 mm
X	Rückrollwinkel bei max. Hubhöhe	53 °
Y	Auskippwinkel (max.)	36 °
Z	Rückrollwinkel am Boden	36 °

Hinweis: Bitte beachten Sie, dass das Produktangebot landesspezifisch variieren kann. Unter Umständen sind die hier dargestellten Inhalte / Produkte in Ihrem Land nicht erhältlich. Genauere Informationen zur Motorleistung entnehmen Sie bitte der Betriebsanleitung; die tatsächlich abgegebene Leistung kann aufgrund spezifischer Betriebskonditionen variieren. Änderungen und Irrtümer vorbehalten. Abbildungen ähnlich.
Copyright © 2022 Wacker Neuson SE.