

KOMATSU

PW140-7

MOTORLEISTUNG
90,0 kW / 122 PS @ 2.200 U/min

BETRIEBSGEWICHT
12.670 - 15.200 kg

LÖFFELVOLUMEN
max. 0,97 m³

PW
140

MOBILBAGGER



PW140-7

AUF EINEN BLICK

Der in Europa entwickelte und für den europäischen Markt hergestellte PW140-7 bietet eine überzeugende Kombination aus Produktivität, Zuverlässigkeit und Bedienkomfort. Das patentierte HydraMind-System von Komatsu unterstützt jeden denkbaren Arbeitseinsatz durch perfekte Anpassung der jeweils benötigten Maschinenleistung.

Höchste Produktivität

- Hohe Hubkraft und ausgezeichnete Stabilität
- Hohe Zugkraft

Optimale Steuerung der Anbaugeräte (Advanced Attachment Control)

Der neue PW140-7 kann zur optimalen Steuerung unterschiedlichster Anbaugeräte mit folgenden Optionen zusätzlich ausgerüstet werden:

- Vom Fahrer einstellbarer Ölstrom der Zusatzhydraulik
- Voreinstellungen für schnellen Ausrüstungswechsel
- Verrohrungen für Anbaugeräte (Hammer, Zange etc.)

Unterwagen

- Hohe Bodenfreiheit
- Wartungsfreie, außenliegende, nasse Lamellenbremsen für optimale Standruhe
- Hohe Zugkraft
- Automatikgetriebe mit 3 Fahrstufen

KOMTRAX

Komatsu Tracking System

Komtrax™ ermöglicht die Überwachung von Betriebsdaten und Maschinenstandort per Satellit.



MOTORLEISTUNG
90,0 kW / 122 PS

BETRIEBSGEWICHT
12.670 - 15.200 kg

LÖFFELVOLUMEN
max. 0,97 m³

SpaceCab™

- Überdruckkabine mit Klimaautomatik
- Geräuscharmes Design
- Vibrationsarm dank optimierter Kabinenlagerung
- Ausgezeichnete Sicht nach unten durch die weit vorn angebrachte Kabine
- Ergonomische Bedienelemente
- Der extrem komfortable Fahrersitz ist speziell für den Einsatz in Mobilbaggern konstruiert

Haltbarkeit und Zuverlässigkeit

- Alle Hauptkomponenten sind von Komatsu entwickelt und gefertigt
- Hochzuverlässige Elektronik

Umweltfreundlich

- Geringster Verbrauch in der Economy-Betriebsart
- Niedriges Außengeräusch
- Aufgebaut aus umweltfreundlichen, recycelbaren Komponenten



ecot3
ecology & economy - technology 3

Der Komatsu SAA4D107E-3
Niederemissionsmotor erfüllt alle
Abgasvorschriften gemäß EU Stufe IIIA
und EPA Tier III.

EMMS

EMMS (Equipment Management and Monitoring System)

Das EMMS ist ein hochentwickeltes Monitorsystem zur Steuerung und Überwachung der Maschine. Eine einfache, intuitive Bedienung erleichtert dem Fahrer den Zugriff auf eine Vielzahl von Funktionen und Betriebsparametern.

Vier Betriebsarten

Der PW140-7 verfügt über drei Einsatzbetriebsarten (P, E, B) sowie eine Hub-Betriebsart (L). Jede Betriebsart passt dabei Motordrehzahl, Hydraulikpumpen und Systemdruck an den jeweiligen Einsatz an.



Anzeigen

- 1 Betriebsart
- 2 Betriebsstundenzähler und Uhr
- 3 Kühlwassertemperatur
- 4 Kühlwassertemperatur-Warnleuchte
- 5 Hydrauliköltemperatur
- 6 Warnleuchte Hydrauliköltemperatur
- 7 Kraftstoffanzeige
- 8 Warnleuchte Kraftstofffüllstand
- 9 Fahrtrichtung
- 10 Fahr-Betriebsart
- 11 Automatische Drehzahlabsenkung
- 12 Verriegelung Pendelachse
- 13 Schwenkwerksverriegelung
- 14 Schwenkposition

Schalter

- 1 Betriebsartenwahl
- 2 Kriechganggeschwindigkeit
- 3 Geschwindigkeit High/Low
- 4 Bedienehebersperre (Straßenfahrt)
- 5 Menüauswahl
- 6 Service (Menü)
- 7 Drehzahlrückstellung
- 8 Summer aus
- 9 Bildschirmhelligkeit
- 10 Automatische Verriegelung Pendelachse
- 11 Verriegelung Pendelachse
- 12 Auswahl (Menü)
- 13 Runter (Menü)
- 14 Hoch (Menü)
- 15 Zurück (Menü)
- 16 Pratten/Schild hinten links
- 17 Pratten/Schild vorn links
- 18 Pratten vorn rechts
- 19 Pratten hinten rechts

„Power“-Modus

Für maximale Produktivität und schnellste Arbeitsspiele; bei schweren Arbeiten wie harten Grabeinsätzen oder beim Beladen. Zusätzlich kann noch die PowerMax-Funktion angewählt werden, die bei Bedarf kurzfristig die Hydraulikleistung um 7% erhöht.

Economy

Die absolut leise und umweltfreundliche Betriebsart; zum Beispiel beim nächtlichen Einsatz in der Stadt. Kraftstoffverbrauch und Abgasemissionen werden reduziert.

Hammer (Breaker)

Optimaler Öldruck und Ölmenge bei angepasster Motordrehzahl für kraftvolle Einsätze mit Hammer oder Zange.

Heben (Lifting)

Die Hub-Betriebsart bietet durch Erhöhung des Hydraulikdrucks eine um 7% gesteigerte Hubkraft. Sichere Hebeoperationen sind somit problemlos möglich.

Betriebsart	Modus	Vorteil
P	Power	<ul style="list-style-type: none"> • Max. Leistung/Kraft • Schnellste Arbeitsspiele
E	Economy	<ul style="list-style-type: none"> • Geringster Kraftstoffverbrauch
B	Hammer (Breaker)	<ul style="list-style-type: none"> • Optimale Motordrehzahl/Öldruck
L	Heben (Lifting)	<ul style="list-style-type: none"> • Um 7% erhöhter Hydraulikdruck



Einstellung Hydraulikölstrom in der Hammer-Betriebsart (B)



Fein-Einstellung des Hydraulikölstroms in der Hammer-Betriebsart (B)



Fein-Einstellung des Hydraulikölstroms in der Power-Betriebsart (P) oder Economy-Betriebsart (E)



Passwort

Einfach abzulesen und zu bedienen

Für jede Betriebsart optimal ablesbare farbige LCD-Anzeige: Buchstaben und Zahlen werden zur einfacheren Erkennung mit farbigen Symbolen ergänzt. Die hochauflösende, kontrastreiche Anzeige ist auch im hellen Sonnenlicht einfach ablesbar.

Automatische 3-Stufen-Fahrgeschwindigkeit

Die Fahrgeschwindigkeit wird entsprechend des Drucks beim Fahren angepasst.

	Hoch	Langsam	Auto	Kriechgang
Fahrgeschwindigkeit	20 km/h	8,5 km/h	0 - 20 km/h	2,0 km/h

Einstellung des Ölstroms per Knopfdruck

Die optimale Ölmenge für Hammer- oder Zangeneinsätze oder andere Operationen in den Betriebsarten B, P oder E wird immer automatisch über den Monitor eingestellt. Für sanfte, zusammenhängende Bewegungen wird der Ölstrom bei gleichzeitiger Bewegung von Ausrüstung und Anbaugerät synchron angepasst.

Passwortschutz

Der Motor kann erst nach Eingabe eines 4-stelligen Passwortes gestartet werden. Der Anlasser ist direkt mit der Batterie verbunden, so dass sich das Passwort auf Anlasser und Motor bezieht. Das Passwort wird auf Anfrage aktiviert.

DER ARBEITSPLATZ

Ein großzügig dimensioniertes und komfortables Fahrerhaus...

SpaceCab™

Komfortkabine

Das Fahrerhaus des PW140-7 bietet mit 14% mehr Volumen ausnehmend viel Raum für den Fahrer. Die große Kabine erlaubt es beispielsweise, die Rückenlehne des Fahrersitzes vollständig umzulegen.

Überdruckkabine

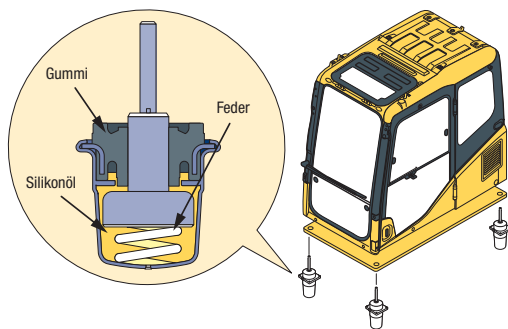
Die serienmäßige Klimaautomatik, der Luftfilter und ein höherer Innendruck verhindern wirksam das Eindringen von Staub.

Geräuscharmes Design

Alle Geräuschquellen, wie Motor oder Arbeitshydraulik, sind effizient gedämmt.

Neue Dämpfer für vibrationsarme Kabinenlagerung

Ein neues System aus Viskosedämpfern, mit zusätzlicher Federung und längerem Hub, reduziert zusammen mit verstärkten Streben an der linken und rechten Seite spürbar die Vibrationen am Fahrersitz.



Äußerer Kabinenluftfilter

Einfaches Reinigen des Filters der Klimaanlage. Der Filter der Klimaanlage kann ohne Werkzeug zum Reinigen entnommen werden.



Großes Dachfenster mit integrierter Sonnenblende



12 Volt Stromversorgung, Kassettenradio



Klimatronic mit Umluft- und Defrosterbetrieb



Verstellbare Lenksäule mit vielen Funktionen: Scheibenwischer, Blinker, Hupe, Scheinwerfer etc.

Sicherheit

Verstellbare Bedienhebel

Der Fahrer kann die Bedienhebel optimal in die für ihn bequemste Position einstellen. Ein doppelter Schiebemechanismus ermöglicht das Verstellen von Sitz und Bedienelement wahlweise zusammen oder einzeln.



Warmhalte- und Kühlbox



Joysticks mit Proportionalsteuerung für Anbaugeräte



Verstellweg des Sitzes: 340 mm



Defroster

Verbesserte Sicht

Die rechte Säule am Fenster wurde entfernt und die hintere für verbesserte Sicht angepasst. "Blind Spots" wurden somit um 34% reduziert.

Separater Pumpenraum

Im Falle eines Schlauchbruchs kann kein Öl auf den betriebsheißen Motor spritzen.

Sicherheits-Abdeckungen

Rotierende oder heiße Komponenten sind gegen unabsichtliches Berühren geschützt.

Stufen mit Anti-Rutsch-Beschichtung und großer Handlauf

Zugang und Wartung wurden noch sicherer.

Schutzhaube



Rutschfest

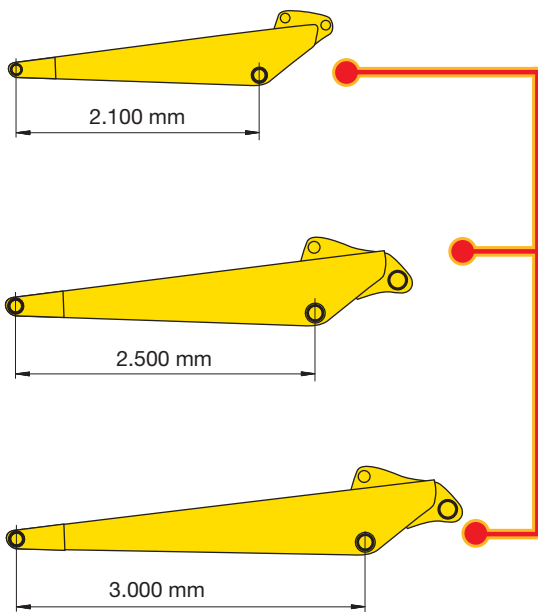


Großer Handlauf



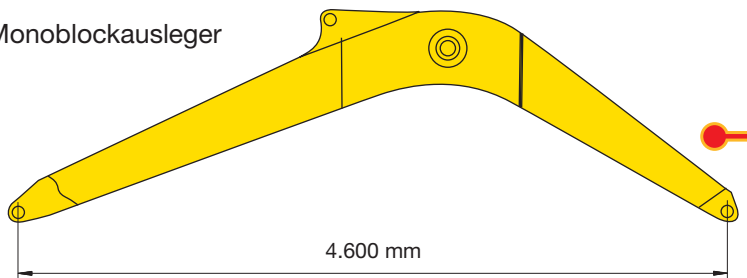
FLEXIBILITÄT IM EINSATZ

STIELE

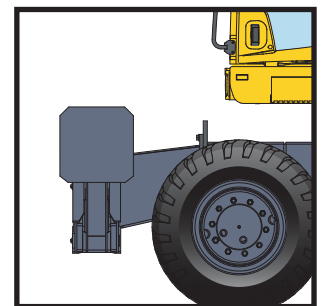
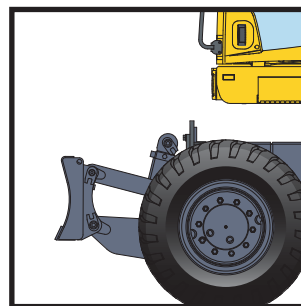
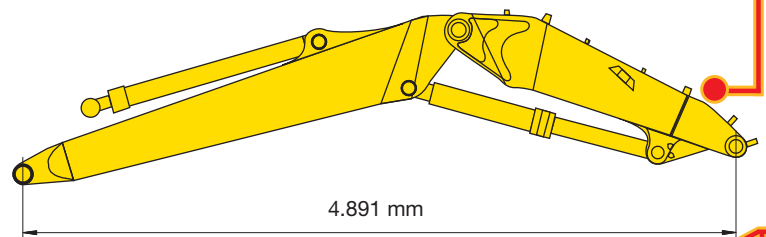


AUSLEGER

Monoblockausleger



Verstellausleger

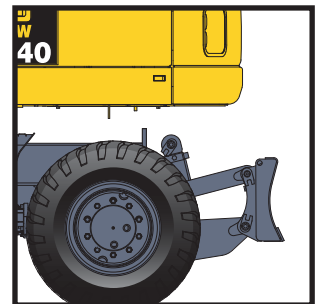
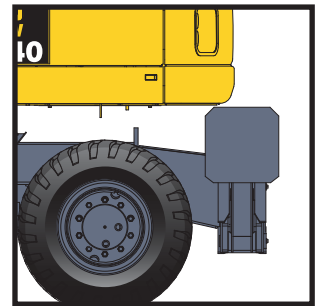


Zusätzliche Hydraulikkreisläufe
Eine zusätzliche 2-Wege-Hydraulikfunktion, vom Joystick aus elektrisch zu bedienen, ist im Standardlieferungsumfang enthalten.



Pratzen
Die vorderen und hinteren Pratzen lassen sich auch unabhängig steuern. Der Hydraulikzylinderschutz an den Pratzen ist Standard.

Der PW140-7 kann mit einer enormen Palette an Arbeitsausrüstungen für nahezu jede denkbare Einsatzart ausgerüstet werden.



Austauschbarkeit der Abstütungen

Pratzen und Planierschilde sind austauschbar und können vorn oder hinten am Fahrwerk angeschraubt werden. Pratzen und Planierschilde sind bequem vom Monitor aus per Knopfdruck zu steuern. Vier Schalter ermöglichen die einzelne oder gleichzeitige Bedienung der Anbaugeräte.



Werkzeugkasten

Ein robuster, abschließbarer Werkzeugkasten aus Stahlblech ist am Unterwagen angebracht. Optional beidseitige Werkzeugkästen.



Planierschild

Ein Parallel-Planierschild mit serienmäßigem Zylinderschutz kann vorn und hinten am Unterwagen angebracht werden. Schildabmessungen: 2.550 mm x 520 mm

EINFACHE BEDIENUNG

Der rechte Kurzsteuerhebel kontrolliert Anbaugerät und Unterwagenabstützungen. In Verbindung mit dem Wahlschalter am Bedienpult sind Pratzen und Schild sofort und unabhängig voneinander zu bedienen. Im Zusammenspiel mit der automatischen Achssperre ist die Maschine extrem schnell zu bewegen, zu stabilisieren und zum Einsatz zu bringen.

Steuerung der Maschine

Ein Kippschalter am rechten Kurzsteuerhebel schaltet zwischen Vorwärts, Rückwärts und Neutralstellung um.

Zangenbetrieb

Drehen der Zange gegen den Uhrzeigersinn

Hammerbetrieb

Für Hammereinsätze in der „Breaker“ Betriebsart.



Steuerung der Unterwagen-Anbaugeräte

Auf Knopfdruck steuert der Bedienhebel die Unterwagen-Ausrüstungen. Mit einem weiteren Knopfdruck kehrt man zur Bedienung der normalen Arbeitsausrüstung zurück.



PRODUKTIVITÄTSVORTEILE



Sichere und präzise Hubarbeiten

Der PW140-7 ist eine der standstabilsten Maschinen in seiner Klasse. Die Serienausstattung umfasst Sicherheitsventile am Ausleger und eine Überlast-Warnanzeige. In Verbindung mit dem HydraulMind-Hydrauliksystem und der Kraft der "Heben"-Betriebsart ergibt sich eine enorm kraftvolle und präzise zu steuernde Hubleistung. Beispiel: Die Hubkraft nach vorn (Reichweite 6,0 m, Höhe 6,0 m) liegt bei 3,1 Tonnen (Pratzen vorn/Planierschild hinten abgesenkt, Verstellausleger mit 2,5 m Stiel).

Geringerer Kraftstoffverbrauch

Mit dem neuen ECOT3-Motor und der optimal abgestimmten Arbeitshydraulik bietet der PW140-7 einen deutlich reduzierten Kraftstoffverbrauch. Der Komatsu SAA4D107E-3 Niederemissionsmotor erfüllt die Abgasrichtlinien gem. EU Stufe IIIA/EPA Tier III mit geringen NOx (Stickoxid)-Emissionen.

„PowerMax“-Funktion

Bei Bedarf erhöht die PowerMax-Funktion im harten Grabeinsatz auf Knopfdruck die Hydraulikleistung. Die PowerMax-Funktion steht in den Betriebsarten P und E zur Verfügung.

Losbrechkraft*: 93 kN

Reißkraft*: 67 kN

* Gemessen mit PowerMax-Funktion, 2.500 mm Stiel (gemäß ISO)



Ausgezeichnete Sicht

Die Panorama-Frontscheibe und die große Dachluke erlauben eine besonders gute Sicht nach allen Seiten. Diese wird noch dadurch verbessert, dass der Scheibenwischer direkt am Rahmen montiert ist und in Ruheposition keinen Scheibenkontakt mehr hat. Wird die Frontscheibe geöffnet, muß das Kabel zum Wischer nicht entfernt werden. Das Plexiglasdach mit Sonnenschein und Regenabweiser gewährt optimale Sicht auf Über-Kopf-Hindernisse. Zudem lässt es mehr Tageslicht in das Kabineninnere herein.

REVOLUTIONÄRES MASCHINENMANAGEMENT



KOMTRAX™, das „Komatsu Tracking System“, eröffnet Ihnen einen revolutionär neuen Weg, von Ihrer Maschine Betriebsdaten zu erfassen. Mit KOMTRAX™ können Sie den Maschinenstandort exakt lokalisieren und Betriebs- und Wartungsinformationen abrufen. Die Positions- und Maschinendaten werden von einem System aus GPS- und Telekommunikationssatelliten auf eine geschützte Webseite übertragen.

Komtrax hilft Ihnen, die drei wohl wichtigsten Fragen bezüglich Ihrer Maschine zu beantworten:

- Verdient die Maschine Geld?
- Ist die Maschine sicher?
- Wie ist der Maschinenzustand?

Für weitere Details kontaktieren Sie bitte Ihren Komatsu-Händler.



Maschinenstandort

Kunde

Betriebsstundenzähler



Jahresübersicht Betriebsstunden

Service- und Wartungsinformationen

Betriebsdaten (Kraftstoff etc.)



Der Einsatz von KOMTRAX™ ist in Europa überall dort möglich, wo eine Verbindung zum Orbcomm-Satelliten hergestellt werden kann. Weitere Informationen erhalten Sie bei Ihrem Komatsu-Partner.

WARTUNGSVORTEILE

Einfache Wartung

Der PW140-7 ist für einfachsten Wartungszugang konstruiert. Schlecht zugängliche Wartungsstellen (die ein Bediener ggf. nicht kontrolliert) gibt es nicht und somit reduziert sich auch die Gefahr späterer, kapitaler Maschinenfehler. Einige der Wartungsvorteile am PW140-7:

Einfacher Zugang zu Ölfilter/ Kraftstoffablassventil

Motorölfilter und Kraftstoffablassventil sind für einfachsten Zugang extern angeordnet.



Side-by-Side Kühler

Die parallele Anordnung von Kühler und Ölkühler erleichtert Reinigung oder Austausch der Komponenten.

Wasserabscheider

Dieses serienmäßige Bauteil verhindert Schäden im Kraftstoffsystem von Anfang an.



Entwickelt und gefertigt für ein langes Maschinenleben

Ausleger und Stiel wurden mit Hilfe modernster Computertechnologie entwickelt und hinsichtlich Belastbarkeit und Haltbarkeit optimiert.

Der Fertigungsprozess der Arbeitsausrüstung ist hochautomatisiert; der Einsatz von Schweißrobotern sichert ebenso wie die permanente Qualitätskontrolle höchste Qualität.

Präzisionsgefertigte Bolzen und Buchsen: An den zentralen Verbindungspunkten der Arbeitsausrüstung kommen verchromte Bolzen und Bronzefachbuchsen für minimales Spiel und maximale Haltbarkeit zum Einsatz.

TECHNISCHE DATEN



MOTOR

Modell.....Komatsu SAA4D107E-3
 Typ wassergekühlter 4-Takt Niederemissionsmotor, mit Common-Rail Direktspritzung und Turbolader mit Ladeluftkühlung
 Motorleistung
 bei Nenn Drehzahl.....2.200 U/min
 ISO 14396..... 90,0 kW/122 PS
 ISO 9249 (netto)..... 86,0 kW/117 PS
 Zylinderzahl 4
 Bohrung x Hub..... 107 x 124 mm
 Hubraum.....4,5 l
 Batterien 2 x 12 V/120 Ah
 Lichtmaschine24 V/60 A
 Anlasser.....24 V/4,5 kW
 Luftfiltertyp Zweifach-Trockenluftfilter mit automatischer Staubaustragung und Verschmutzungsanzeige auf der Bedienkonsole
 KühlungKühlerlüfter in Saugausführung



HYDRAULIKSYSTEM

Typ HydraulMind (elektronisches Load-Sensing-System mit Druckausgleichsventilen im geschlossenen Kreislauf)
 Zusätzliche Steuerkreise bis zu 2 weitere Steuerkreise mit Proportionalsteuerung & Schnellwechslere Kreise können eingebaut werden
 Hauptpumpe regelbare Schrägscheiben-Kolbenpumpe für Ausleger, Stiel, Löffel, Schwenk- und Fahrtrieb
 Max. Fördermenge 252 l/min
 Einstellungen Überdruckventile
 Standard 380 bar
 Fahrtrieb..... 380 bar
 Schwenken280 bar
 Vorsteuerkreis 37 bar



KÜHL- UND SCHMIERMITTEL (NACHFÜLLMENGEN)

Kraftstofftank.....275 l
 Kühlsystem..... 16 l
 Motoröl 17 l
 Schwenkantrieb.....2,5 l
 Hydrauliköltank.....123 l
 Getriebe.....4,85 l
 Differential vorn 10,5 l
 Differential hinten.....9,5 l
 Endantrieb vorn2,5 l
 Endantrieb hinten2,0 l
 Schwenkwerksschmierung 10,5 l



LENKSYSTEM

System Hydraulisches Orbitrol-Lenksystem über unabhängige Zahnradpumpe
 Min. Wenderadius..... 6.450 mm (über Mitte Außenrad)



SCHWENKWERK

AntriebAxialkolbenmotor mit doppeltem Planetenuntersetzungsgetriebe
 Schwenkarretierung elektrisch betätigte Lamellenbremse im Ölbad, integriert im Schwenkantrieb
 Schwenkgeschwindigkeit..... 0 - 11 U/min
 Schwenkmoment31 kNm



GETRIEBE

Typ Vollautomatisches Powershift-Getriebe mit permanentem Allradantrieb
 Fahrmotor Axialkolbenmotor
 Max. Druck 380 bar
 FahrtriebAutomatik + 3 Fahrstufen
 Max. Fahrgeschwindigkeiten
 Hi / Lo / Kriechgang.....35,0 / 8,5 / 2,0 km/h
 Die Höchstgeschwindigkeit kann auf 20 km/h begrenzt werden.
 Max. Zugkraft 8.700 kg
 Achslast vorn geringer 7.155 kg
 Achslast hinten geringer 7.970 kg
 Pendelwinkel 10°, in jeder Position von der Kabine aus zu sperren oder vollautomatisch



BREMSSYSTEM

Typ vollhydraulisches Zweikreisbremssystem mit unabhängiger Zahnradpumpe
 Betriebsbremse nasse Lamellenbremsen in den Endantrieben
 Parkbremse mittels Federkraft angezogene und hydraulisch gelöste Lamellenbremse



UMWELT

Motoremissionen..... entsprechen den Emissionsrichtwerten der EU-Richtlinie Stufe IIIA/EPA Tier III
 Geräuschpegel
 LwA Umgebung101 dB(A) (2000/14/EC Stufe II)
 LpA Fahrerohr 70 dB(A) (ISO 6396 dynamischer Test)
 Vibrationspegel (EN 12096:1997)*
 Hand-Arm-Vibrationen.....≤ 2,5 m/s² (Unsicherheit K = 0,34 m/s²)
 Ganzkörper-Vibrationen.....≤ 0,5 m/s² (Unsicherheit K = 0,16 m/s²)
 * zur Gefährdungsbeurteilung gem. 2002/44/EC siehe ISO/TR 25398:2006.



BETRIEBSGEWICHT (CA.)

Betriebsgewicht, inklusive angegebener Ausrüstung, 2.500 mm Stiel, Fahrer, Schmier- und Kühlmittel, gefülltem Kraftstofftank und Standardausrüstung. Angaben ohne Löffel.

Untergangsausführung	Monoblockausleger	Verstellausleger
Ohne Abstützung	12.670 kg	13.050 kg
Schild hinten	13.260 kg	13.640 kg
Pratzen hinten	13.760 kg	14.110 kg
2 Pratzen + Schild	14.345 kg	14.700 kg
4 Pratzen	14.850 kg	15.200 kg



TIEFLÖFPELEMPFEHLUNG UND GRABKRÄFTE

Das regionale Angebot kann in Größe, Art und Ausstattung abweichen.

LÖFFEL- UND STIELKOMBINATIONEN					
Löffel			Stiellängen		
Löffelbreite	Löffelvolumen (SAE)	Gewicht	2.100 mm	2.500 mm	3.000 mm
400 mm	0,20 m ³	270 kg	○	○	○
450 mm	0,27 m ³	300 kg	○	○	○
600 mm	0,41 m ³	420 kg	○	○	○
700 mm	0,48 m ³	445 kg	○	○	○
800 mm	0,55 m ³	460 kg	○	○	○
900 mm	0,62 m ³	495 kg	○	○	○
1.000 mm	0,69 m ³	530 kg	○	○	○
1.100 mm	0,76 m ³	550 kg	○	○	□
1.200 mm	0,83 m ³	575 kg	○	□	△
1.300 mm	0,90 m ³	605 kg	□	□	△
1.400 mm	0,97 m ³	630 kg	□	△	-

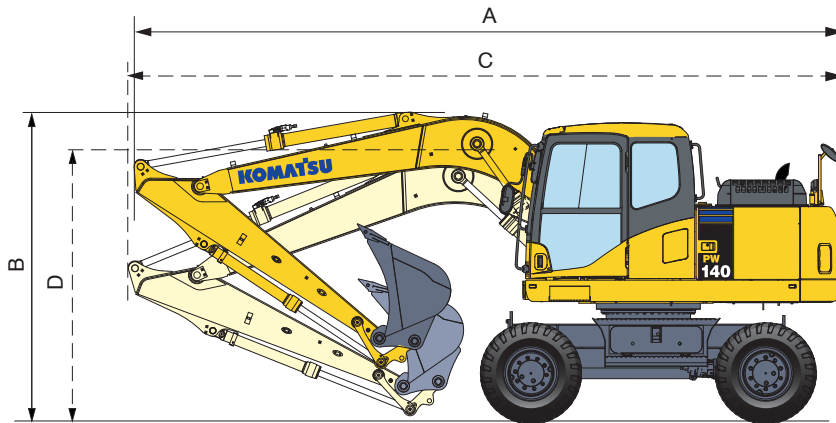
Setzen Sie sich bitte mit Ihrem regionalen Händler in Verbindung, um die optimale Auswahl von Tieflöffeln und Anbaugeräten für Ihren speziellen Einsatzbereich abzustimmen. Die Löffel- und Stielkombinationen basieren auf typischen Einsatzbedingungen und können daher nur eine Empfehlung darstellen.

- Schüttgewicht bis zu 1,8 t/m³
- Schüttgewicht bis zu 1,5 t/m³
- △ Schüttgewicht bis zu 1,2 t/m³

LOSBRECH- UND REISSKRAFT			
Stiellängen	2.100 mm	2.500 mm	3.000 mm
Losbrechkraft	86 kN	86 kN	86 kN
Losbrechkraft bei PowerMax	93 kN	93 kN	93 kN
Reißkraft	74 kN	62 kN	52 kN
Reißkraft bei PowerMax	80 kN	67 kN	56 kN

ABMESSUNGEN

MONOBLOCKAUSLEGER

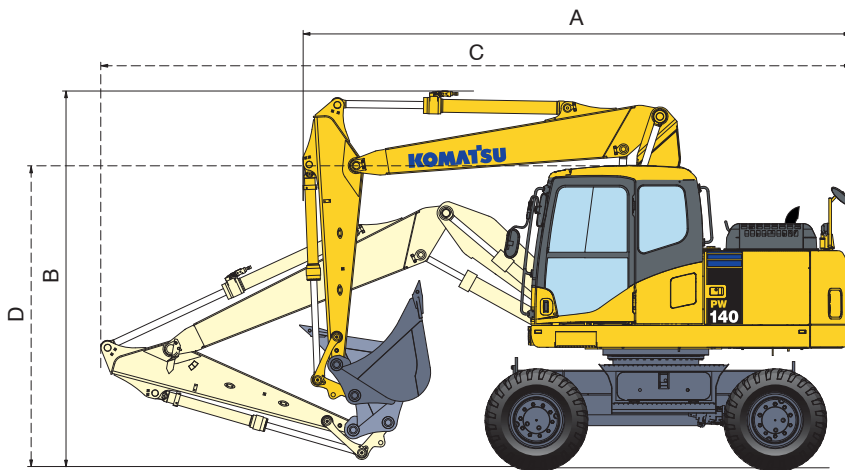


Fahrstellung		
Stiellängen	A	B
2.100 mm	7.508 mm	3.290 mm
2.500 mm	7.508 mm	3.290 mm
3.000 mm *	7.508 mm	3.290 mm

Transportstellung		
Stiellängen	C	D
2.100 mm	7.632 mm	2.930 mm
2.500 mm	7.632 mm	2.930 mm
3.000 mm	7.632 mm	2.930 mm

* In Fahrstellung, ohne Löffel

VERSTELLAUSLEGER

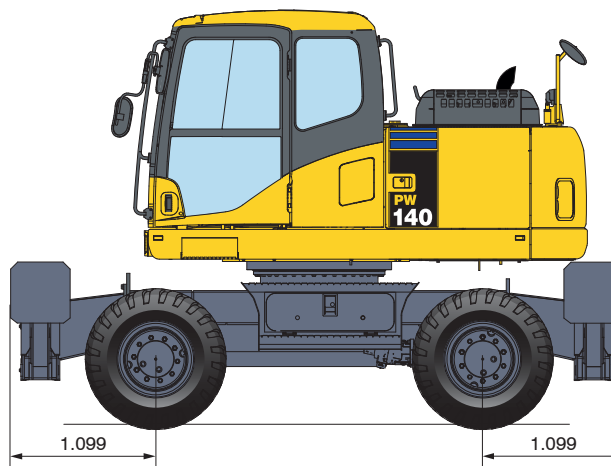
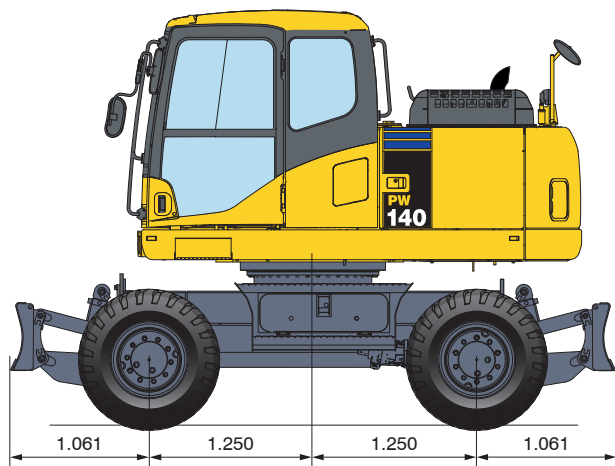
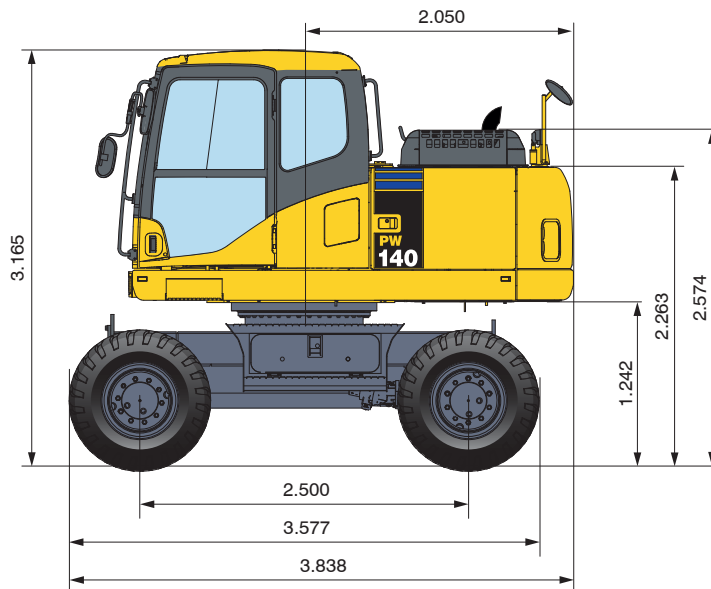
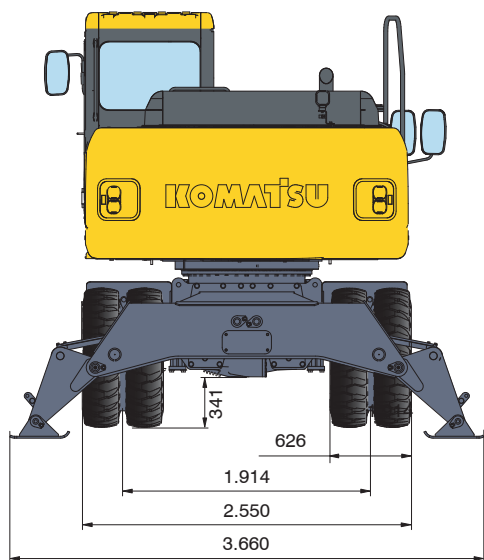


Fahrstellung		
Stiellängen	A	B
2.100 mm	5.758 mm	3.937 mm
2.500 mm	5.739 mm	3.937 mm
3.000 mm *	5.828 mm	3.968 mm

Transportstellung		
Stiellängen	C	D
2.100 mm	7.915 mm	3.165 mm
2.500 mm	7.915 mm	3.165 mm
3.000 mm	7.915 mm	3.165 mm

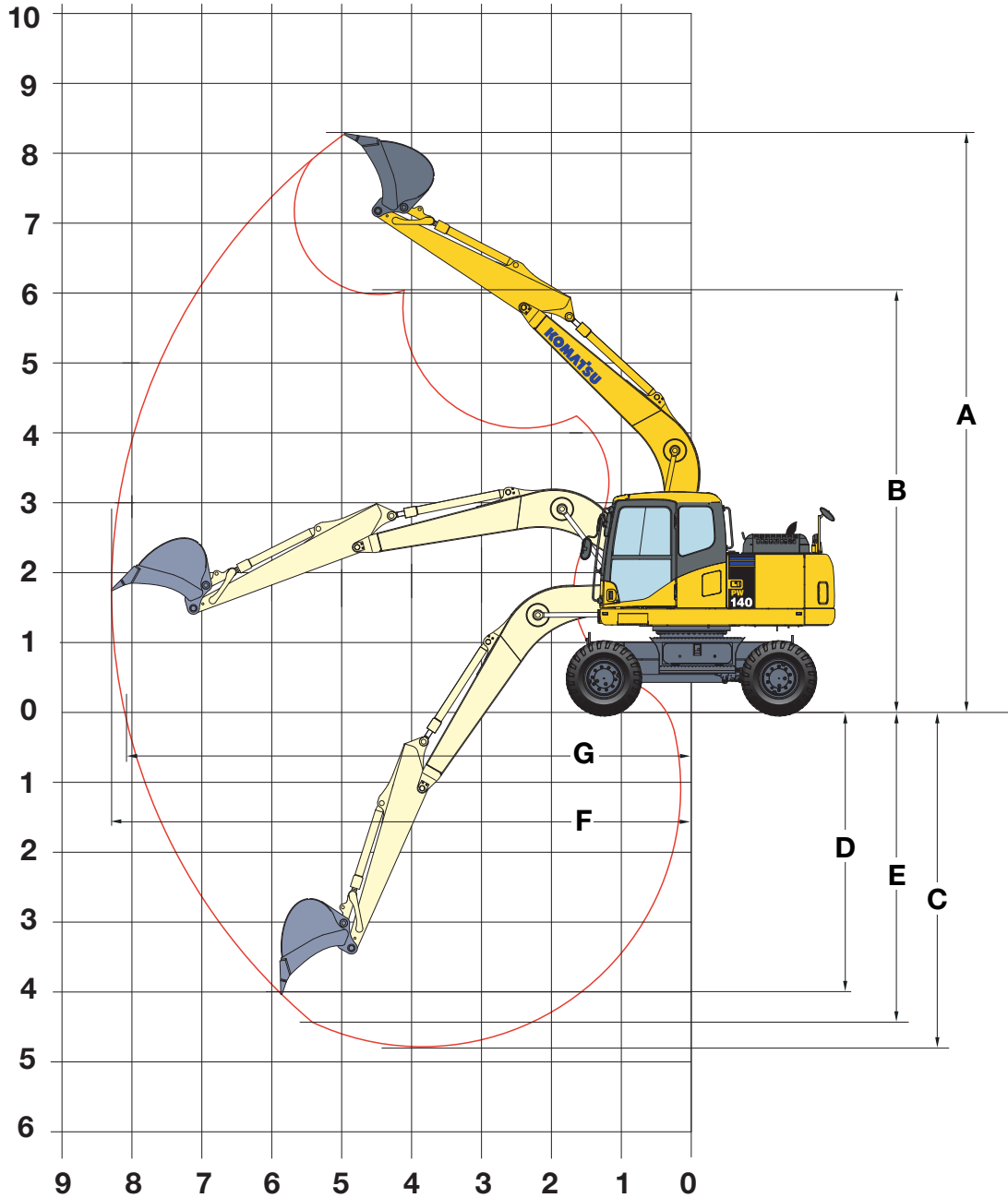
* In Fahrstellung, ohne Löffel

ABMESSUNGEN & UNTERWAGEN



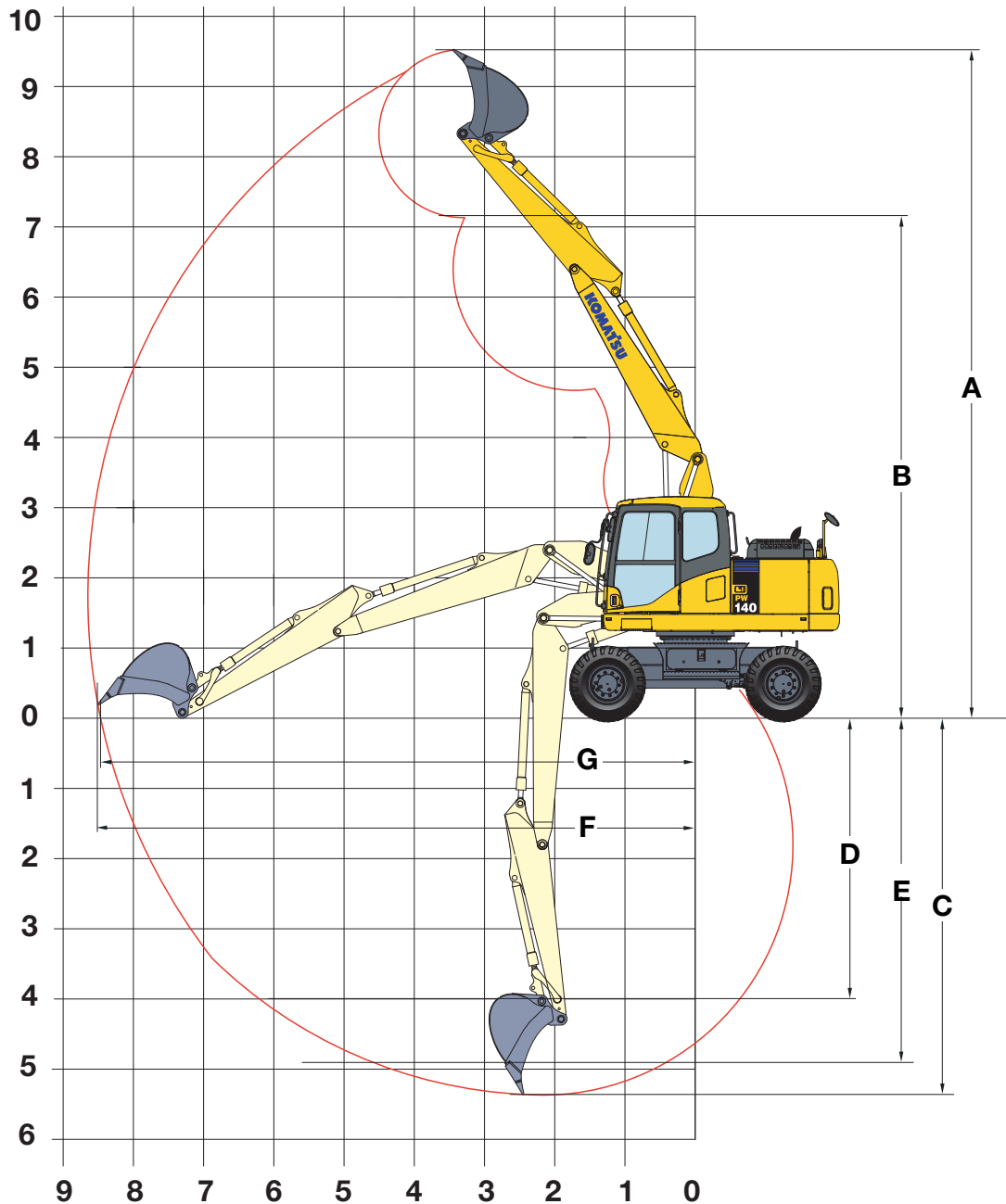
ARBEITSBEREICH

MONOBLOCKAUSLEGER



STIELLÄNGE		2.100 mm	2.500 mm	3.000 mm
A	Max. Einstichhöhe	7.980 mm	8.270 mm	8.703 mm
B	Max. Ausschütthöhe	5.731 mm	6.020 mm	6.449 mm
C	Max. Grabtiefe	4.462 mm	4.860 mm	5.362 mm
D	Max. senkrechte Grabtiefe	3.630 mm	4.005 mm	4.470 mm
E	Max. Grabtiefe bei 2.440 mm breiter Sohle	4.025 mm	4.570 mm	4.955 mm
F	Max. Reichweite	7.928 mm	8.290 mm	8.775 mm
G	Max. Reichweite in der Standebene	7.740 mm	8.140 mm	8.640 mm
	Min. Schwenkradius	2.965 mm	2.910 mm	2.925 mm

VERSTELLAUSLEGER



STIELLÄNGE		2.100 mm	2.500 mm	3.000 mm
A	Max. Einstichhöhe	9.228 mm	9.518 mm	9.951 mm
B	Max. Ausschütthöhe	6.844 mm	7.133 mm	7.562 mm
C	Max. Grabtiefe	4.845 mm	5.245 mm	5.745 mm
D	Max. senkrechte Grabtiefe	3.555 mm	4.000 mm	4.495 mm
E	Max. Grabtiefe bei 2.440 mm breiter Sohle	4.515 mm	4.935 mm	5.460 mm
F	Max. Reichweite	8.268 mm	8.681 mm	9.000 mm
G	Max. Reichweite in der Standebene	7.740 mm	8.140 mm	8.640 mm
	Min. Schwenkradius	2.590 mm	2.670 mm	2.864 mm

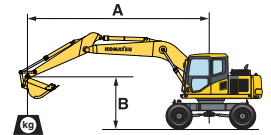
HUBKRAFTTABELLE

MONOBLOCKAUSLEGER

Stiellängen	A B	7,5 m		6,0 m		4,5 m		3,0 m	

	2,1 m	7,5 m kg										
		6,0 m kg	*2.350	2.150								
		4,5 m kg	2.100	1.550		2.400	1.800	4.000	3.050			
		3,0 m kg	1.800	1.300		2.300	1.700	3.750	2.750	7.550	5.450	
		1,5 m kg	1.700	1.200		2.200	1.600	3.500	2.500	*7.750	4.300	
		0,0 m kg	1.750	1.250		2.100	1.500	3.300	2.150	*7.250	4.050	
	2,5 m	-1,5 m kg	2.000	1.450		2.100	1.500	3.250	2.350	*6.250	3.950	
		-3,0 m kg	2.800	2.050				3.350	2.400	*5.650	4.600	
		7,5 m kg										
		6,0 m kg	*1.900	1.850								
		4,5 m kg	*1.800	1.400		2.400	1.800					
		3,0 m kg	1.600	1.150		2.350	1.750	3.850	2.850	*7.250	5.700	
3,0 m	1,5 m kg	1.550	1.100		2.200	1.600	3.550	2.550	*8.300	4.400		
	0,0 m kg	1.550	1.100		2.100	1.500	3.300	2.200	*7.250	4.050		
	-1,5 m kg	1.800	1.250		2.050	1.450	3.250	2.300	*6.200	3.950		
	-3,0 m kg	2.400	1.700				3.250	2.350	6.500	4.500		
	7,5 m kg											
	6,0 m kg	*1.600	1.500		2.450	1.850						
3,0 m	4,5 m kg	*1.550	1.150		2.450	1.850						
	3,0 m kg	1.400	1.000	1.500	1.050	2.350	1.700	3.850	2.850			
	1,5 m kg	1.300	900	1.450	1.000	2.200	1.600	3.550	2.550	7.050	4.550	
	0,0 m kg	1.350	900	1.400	950	2.050	1.450	3.200	1.650	*7.500	4.050	
	-1,5 m kg	1.500	1.050			2.000	1.400	3.000	2.200	5.650	3.850	
	-3,0 m kg	1.900	1.350			2.000	1.400	3.150	2.200	6.300	4.350	

Ohne Abstützung



A – Ausladung

B – Lasthakenhöhe

C – Hubkraftangaben mit angebautes Löffel (440 kg), Koppel und Schwinde (84 kg) sowie Löffelzylinder (96 kg)

- Hubkraftangabe parallel zur Fahrwerkschwenkrichtung
- Hubkraftangabe über Seite bzw. bei 360° Drehung
- Zulässige Last bei größter Ausladung

Wenn Löffel, Löffelaufnahme oder Zylinder abgebaut werden, erhöht sich die Hubkraft um die entsprechenden Gewichte.

* Die hydraulische Hubkraft wird durch die hydraulische Einrichtung begrenzt. Die Angaben sind gemäß SAE Standard Nr. J1097. Die Hubkraftangaben beinhalten höchstens 87% der hydraulischen Hubkraft und 75% der Kipplast.













	2,1 m	7,5 m kg										
		6,0 m kg	*2.350	*2.350								
		4,5 m kg	*2.200	1.750		*3.800	2.000	*4.550	3.400			
		3,0 m kg	*2.250	1.500		*4.150	1.900	*5.150	3.150	*8.000	6.100	
		1,5 m kg	*2.450	1.400		*4.450	1.800	*6.050	2.900	*7.750	5.250	
		0,0 m kg	*2.900	1.450		*4.450	1.750	*6.150	2.700	*7.250	5.000	
	2,5 m	-1,5 m kg	*3.550	1.650		*3.800	1.700	*5.600	2.650	*6.250	5.000	
		-3,0 m kg	*3.100	2.300				*3.850	2.750	*5.650	5.250	
		7,5 m kg										
		6,0 m kg	*1.900	*1.900								
		4,5 m kg	*1.800	1.550		*3.700	2.050					
		3,0 m kg	*1.850	1.350		*3.950	1.950	*4.850	3.200	*7.250	6.350	
3,0 m	1,5 m kg	*2.000	1.250		*4.350	1.800	*5.850	2.900	*8.300	5.400		
	0,0 m kg	*2.300	1.300		*4.450	1.700	*6.100	2.700	*7.250	5.050		
	-1,5 m kg	*2.950	1.450		*4.050	1.700	*5.850	2.650	*6.200	5.000		
	-3,0 m kg	*3.100	1.950				*4.500	2.650	*6.500	5.150		
	7,5 m kg											
	6,0 m kg	*1.600	*1.600		*2.700	2.050						
3,0 m	4,5 m kg	*1.550	1.300		*3.350	2.050						
	3,0 m kg	*1.550	1.150	*2.400	1.200	*3.650	1.950	*4.400	3.250			
	1,5 m kg	*1.650	1.050	*2.950	1.150	*4.150	1.800	*5.500	2.950	*9.550	5.100	
	0,0 m kg	*1.900	1.100	*2.650	1.100	*4.350	1.650	*5.950	2.650	*7.500	4.650	
	-1,5 m kg	*2.350	1.200			*4.200	1.600	*5.800	2.550	*5.850	4.400	
	-3,0 m kg	*2.900	1.550			*3.200	1.600	*4.950	2.550	*6.600	4.950	

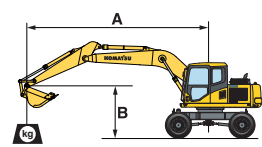
Schild vorn oder hinten




	2,1 m	7,5 m kg										
		6,0 m kg	*2.350	*2.350								
		4,5 m kg	*2.200	*2.200		*3.800	2.550	*4.550	4.250			
		3,0 m kg	*2.250	1.900		*4.150	2.450	*5.150	4.000	*8.000	*8.000	
		1,5 m kg	*2.450	1.800		*4.450	2.350	*6.050	3.750	*7.750	*7.750	
		0,0 m kg	*2.900	1.900		*4.450	2.250	*6.150	3.550	*7.250	*7.250	
	2,5 m	-1,5 m kg	*3.550	2.150		*3.800	2.250	*5.600	3.500	*6.250	*6.250	
		-3,0 m kg	*3.100	3.000				*3.850	3.550	*5.650	*5.650	
		7,5 m kg										
		6,0 m kg	*1.900	*1.900								
		4,5 m kg	*1.800	*1.800		*3.700	2.600					
		3,0 m kg	*1.850	1.750		*3.950	2.500	*4.850	4.050	*7.250	*7.250	
3,0 m	1,5 m kg	*2.000	1.650		*4.350	2.350	*5.850	3.750	*8.300	*8.300		
	0,0 m kg	*2.300	1.700		*4.450	2.250	*6.100	3.550	*7.250	*7.250		
	-1,5 m kg	*2.950	1.900		*4.050	2.200	*5.850	3.450	*6.200	*6.200		
	-3,0 m kg	*3.100	2.550				*4.500	3.500	*6.500	*6.500		
	7,5 m kg											
	6,0 m kg	*1.600	*1.600		*2.700	2.600						
3,0 m	4,5 m kg	*1.550	*1.550		*3.350	2.650						
	3,0 m kg	*1.550	1.500	*2.400	1.600	*3.650	2.500	*4.400	4.100			
	1,5 m kg	*1.650	1.400	*2.950	1.550	*4.150	2.350	*5.500	3.800	*9.550	6.850	
	0,0 m kg	*1.900	1.450	*2.650	1.500	*4.350	2.200	*5.950	3.500	*7.500	*7.500	
	-1,5 m kg	*2.350	1.600			*4.200	2.150	*5.800	3.350	*5.850	*5.850	
	-3,0 m kg	*2.900	2.050			*3.200	2.150	*4.950	3.350	*6.600	*6.600	

Pratzen hinten

MONOBLOCKAUSLEGER

Stiellängen	A		7,5 m		6,0 m		4,5 m		3,0 m			
	B											
 Pratzten + Schild	2,1 m	7,5 m	kg									
		6,0 m	kg	*2.350	*2.350							
		4,5 m	kg	*2.200	*2.200							
		3,0 m	kg	*2.250	*2.250		*3.800	3.050	*4.550	*4.550		
		1,5 m	kg	*2.450	2.200		*4.450	2.850	*6.050	4.500	*7.750	*7.750
		0,0 m	kg	*2.900	2.300		*4.450	2.750	*6.150	4.300	*7.250	*7.250
	2,5 m	- 1,5 m	kg	*3.550	2.650		*3.800	2.750	*5.600	4.250	*6.250	*6.250
		- 3,0 m	kg	*3.100	*3.100				*3.850	*3.850	*5.650	*5.650
		7,5 m	kg									
		6,0 m	kg	*1.900	*1.900							
		4,5 m	kg	*1.800	*1.800		*3.700	3.100				
		3,0 m	kg	*1.850	*1.850		*3.950	3.000	*4.850	4.850	*7.250	*7.250
3,0 m	1,5 m	kg	*2.000	*2.000		*4.350	2.850	*5.850	4.550	*8.300	*8.300	
	0,0 m	kg	*2.300	2.100		*4.450	2.750	*6.100	4.300	*7.250	*7.250	
	- 1,5 m	kg	*2.950	2.350		*4.050	2.700	*5.850	4.250	*6.200	*6.200	
	- 3,0 m	kg	*3.100	3.100				*4.500	4.250	*6.500	*6.500	
	7,5 m	kg										
	6,0 m	kg	*1.600	*1.600		*2.700	*2.700					
 Pratzten vorn + hinten	2,1 m	4,5 m	kg	*1.550	*1.550		*3.350	3.100				
		3,0 m	kg	*1.550	*1.550	*2.400	1.950	*3.650	3.000	*4.400	*4.400	
		1,5 m	kg	*1.650	*1.650	*2.950	1.900	*4.150	2.850	*5.500	4.550	*9.550
		0,0 m	kg	*1.900	1.800	*2.650	1.850	*4.350	2.700	*5.950	4.300	*7.500
		- 1,5 m	kg	*2.350	2.000			*4.200	2.600	*5.800	4.150	*5.850
		- 3,0 m	kg	*2.900	2.550			*3.200	2.650	*4.950	4.150	*6.600
	2,5 m	7,5 m	kg									
		6,0 m	kg	*2.350	*2.350							
		4,5 m	kg	*2.200	*2.200							
		3,0 m	kg	*2.250	*2.250		*3.800	*3.800	*4.550	*4.550		
		1,5 m	kg	*2.450	*2.450		*4.450	3.750	*6.050	6.050	*7.750	*7.750
		0,0 m	kg	*2.900	*2.900		*4.450	3.650	*6.150	5.800	*7.250	*7.250
3,0 m	- 1,5 m	kg	*3.550	3.500		*3.800	3.600	*5.600	*5.600	*6.250	*6.250	
	- 3,0 m	kg	*3.100	*3.100				*3.850	*3.850	*5.650	*5.650	
	7,5 m	kg										
	6,0 m	kg	*1.900	*1.900								
	4,5 m	kg	*1.800	*1.800		*3.700	*3.700					
	3,0 m	kg	*1.850	*1.850		*3.950	3.900	*4.850	*4.850	*7.250	*7.250	
 Pratzten vorn + hinten	2,5 m	1,5 m	kg	*2.000	*2.000		*4.350	3.750	*5.850	*5.850	*8.300	
		0,0 m	kg	*2.300	*2.300		*4.450	3.650	*6.100	5.850	*7.250	*7.250
		- 1,5 m	kg	*2.950	*2.950		*4.050	3.600	*5.850	5.750	*6.200	*6.200
		- 3,0 m	kg	*3.100	*3.100				*4.500	*4.500	*6.500	*6.500
		7,5 m	kg									
		6,0 m	kg	*1.600	*1.600		*2.700	*2.700				
	3,0 m	4,5 m	kg	*1.550	*1.550		*3.350	*3.350				
		3,0 m	kg	*1.550	*1.550	*2.400	*2.400	*3.650	*3.650	*4.400	*4.400	
		1,5 m	kg	*1.650	*1.650	*2.950	2.550	*4.150	3.750	*5.500	*5.500	*9.550
		0,0 m	kg	*1.900	*1.900	*2.650	2.500	*4.350	3.600	*5.950	5.800	*7.500
		- 1,5 m	kg	*2.350	*2.350			*4.200	3.500	*5.800	5.650	*5.850
		- 3,0 m	kg	*2.900	*2.900			*3.200	*3.200	*4.950	*4.950	*6.600



- A – Ausladung
- B – Lasthakenhöhe
- C – Hubkraftangaben mit angebaurem Löffel (440 kg), Koppel und Schwinde (84 kg) sowie Löffelzylinder (96 kg)
-  – Hubkraftangabe parallel zur Fahrwerkschwenklängsrichtung
-  – Hubkraftangabe über Seite bzw. bei 360° Drehung
-  – Zulässige Last bei größter Ausladung

Wenn Löffel, Löffelaufnahme oder Zylinder abgebaut werden, erhöht sich die Hubkraft um die entsprechenden Gewichte.

* Die hydraulische Hubkraft wird durch die hydraulische Einrichtung begrenzt. Die Angaben sind gemäß SAE Standard Nr. J1097. Die Hubkraftangaben beinhalten höchstens 87% der hydraulischen Hubkraft und 75% der Kipplast.

HUBKRAFTTABELLE

VERSTELLAUSLEGER

Stiellängen	A B	⊗		7,5 m		6,0 m		4,5 m		3,0 m	

	2,1 m	7,5 m	kg	*2.850	*2.850								
		6,0 m	kg	*2.350	1.800					4.100	3.150		
		4,5 m	kg	1.850	1.350			2.350	1.750	3.800	3.000		
		3,0 m	kg	1.600	1.150			2.250	1.650	3.700	2.750		
		1,5 m	kg	1.500	1.050			2.150	1.550	3.400	2.450		
		0,0 m	kg	1.550	1.100			2.050	1.450	3.200	2.300	*6.250	4.300
	- 1,5 m	kg	1.800	1.250			2.050	1.450	3.200	2.250	*6.150	3.950	
	- 3,0 m	kg											
	2,5 m	7,5 m	kg	*2.250	*2.250					*3.500	3.150		
		6,0 m	kg	*1.900	1.550			2.450	1.800				
		4,5 m	kg	1.650	1.200			2.400	1.800	3.950	3.050		
		3,0 m	kg	1.450	1.000	1.500	1.050	2.300	1.700	3.750	2.800	7.600	5.450
1,5 m		kg	1.350	950	1.450	1.000	2.150	1.550	3.450	2.500			
0,0 m		kg	1.400	950	1.400	1.000	2.050	1.450	3.200	2.300	*6.650	3.900	
- 1,5 m	kg	1.600	1.100			2.000	1.400	3.150	2.250	*6.050	4.300		
- 3,0 m	kg							3.200	2.300				
3,0 m	7,5 m	kg	*1.900	*1.900									
	6,0 m	kg	*1.650	1.250			2.450	1.850					
	4,5 m	kg	1.400	1.000	1.500	1.100	2.400	1.800	*3.500	3.100			
	3,0 m	kg	1.250	850	1.500	1.050	2.300	1.700	3.800	2.850	*6.800	5.700	
	1,5 m	kg	1.150	800	1.400	950	2.150	1.550	3.450	2.500			
	0,0 m	kg	1.200	800	1.350	900	2.000	1.400	3.200	2.250	*6.800	4.250	
- 1,5 m	kg	1.350	900	1.350	900	1.950	1.350	3.050	2.150	*5.550	4.150		
- 3,0 m	kg	1.650	1.150			1.950	1.350	3.050	2.150	6.200	4.250		

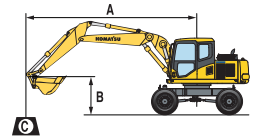
Ohne Abstützung

	2,1 m	7,5 m	kg	*2.850	*2.850								
		6,0 m	kg	*2.350	2.000					*4.250	3.450		
		4,5 m	kg	*2.200	1.500			*3.850	1.950	*4.650	3.200		
		3,0 m	kg	*2.250	1.300			*4.150	1.900	*5.400	3.050		
		1,5 m	kg	*2.400	1.200			*4.400	1.750	*6.050	2.750		
		0,0 m	kg	*2.700	1.250			*4.350	1.650	*6.050	2.600	*6.250	4.950
	- 1,5 m	kg	*3.050	1.450			*3.750	1.650	*5.400	2.550	*6.150	4.950	
	- 3,0 m	kg											
	2,5 m	7,5 m	kg	*2.250	*2.250					*3.500	3.450		
		6,0 m	kg	*1.900	1.750			*3.100	2.050				
		4,5 m	kg	*1.800	1.350			*3.700	1.950	*4.350	3.200		
		3,0 m	kg	*1.800	1.150	*2.550	1.200	*4.000	1.900	*5.150	3.100	*7.800	6.100
1,5 m		kg	*1.950	1.100	*3.300	1.150	*4.300	1.750	*5.900	2.800			
0,0 m		kg	*2.150	1.150	*2.450	1.150	*4.350	1.650	*6.100	2.600	*6.650	4.900	
- 1,5 m	kg	*2.650	1.300			*3.950	1.650	*5.600	2.550	*6.050	4.900		
- 3,0 m	kg							*4.300	2.600				
3,0 m	7,5 m	kg	*1.900	*1.900									
	6,0 m	kg	*1.650	1.450			*3.150	2.050					
	4,5 m	kg	*1.550	1.150	*2.400	1.250	*3.400	1.950	*3.500	3.400			
	3,0 m	kg	*1.550	1.000	*3.150	1.200	*3.750	1.900	*4.700	3.100	*6.800	6.350	
	1,5 m	kg	*1.650	900	*3.250	1.150	*4.100	1.700	*5.550	2.750			
	0,0 m	kg	*1.800	950	*3.200	1.100	*4.300	1.650	*6.000	2.450	*6.800	4.850	
- 1,5 m	kg	*2.150	1.050	*2.500	1.050	*4.050	1.550	*5.750	2.350	*5.550	4.750		
- 3,0 m	kg	*2.350	1.350			*3.200	1.550	*4.750	2.350	*6.350	4.850		

Schild vorn oder hinten

	2,1 m	7,5 m	kg	*2.850	*2.850								
		6,0 m	kg	*2.350	*2.350					*4.250	*4.250		
		4,5 m	kg	*2.200	1.950			*3.850	2.500	*4.650	3.950		
		3,0 m	kg	*2.250	1.700			*4.150	2.450	*5.400	3.900		
		1,5 m	kg	*2.400	1.600			*4.400	2.250	*6.050	3.600		
		0,0 m	kg	*2.700	1.700			*4.350	2.200	*6.050	3.450	*6.250	*6.250
	- 1,5 m	kg	*3.050	1.900			*3.750	2.200	*5.400	3.400	*6.150	*6.150	
	- 3,0 m	kg											
	2,5 m	7,5 m	kg	*2.250	*2.250					*3.500	*3.500		
		6,0 m	kg	*1.900	*1.900			*3.100	2.600				
		4,5 m	kg	*1.800	1.750			*3.700	2.500	*4.350	4.050		
		3,0 m	kg	*1.800	1.550	*2.550	1.600	*4.000	2.450	*5.150	3.950	*7.800	*7.800
1,5 m		kg	*1.950	1.500	*3.300	1.550	*4.300	2.300	*5.900	3.650			
0,0 m		kg	*2.150	1.500	*2.450	1.550	*4.350	2.200	*6.100	3.450	*6.650	*6.650	
- 1,5 m	kg	*2.650	1.700			*3.950	2.150	*5.600	3.400	*6.050	*6.050		
- 3,0 m	kg							*4.300	3.450				
3,0 m	7,5 m	kg	*1.900	*1.900									
	6,0 m	kg	*1.650	*1.650			*3.150	2.650					
	4,5 m	kg	*1.550	1.500	*2.400	1.650	*3.400	2.550	*3.500	*3.500			
	3,0 m	kg	*1.550	1.350	*3.150	1.600	*3.750	2.450	*4.700	4.000	*6.800	*6.800	
	1,5 m	kg	*1.650	1.250	3.250	1.550	*4.100	2.250	*5.550	3.650			
	0,0 m	kg	*1.800	1.300	3.200	1.450	*4.300	2.100	*6.000	3.300	*6.800	*6.800	
- 1,5 m	kg	*2.150	1.450	*2.500	1.450	*4.050	2.100	*5.750	3.200	*5.550	*5.550		
- 3,0 m	kg	*2.350	1.800			*3.200	2.100	*4.750	3.200	*6.350	*6.350		

Pratzen hinten



A – Ausladung

B – Lasthakenhöhe



C – Hubkraftangaben mit angebautes Löffel (440 kg), Koppel und Schwinde (84 kg) sowie Löffelzylinder (96 kg)

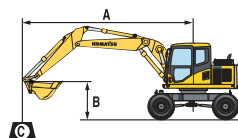
- Hubkraftangabe parallel zur Fahrwerkschwenkrichtung
- Hubkraftangabe über Seite bzw. bei 360° Drehung
- Zulässige Last bei größter Ausladung

Wenn Löffel, Löffelaufnahme oder Zylinder abgebaut werden, erhöht sich die Hubkraft um die entsprechenden Gewichte.

* Die hydraulische Hubkraft wird durch die hydraulische Einrichtung begrenzt. Die Angaben sind gemäß SAE Standard Nr. J1097. Die Hubkraftangaben beinhalten höchstens 87% der hydraulischen Hubkraft und 75% der Kipplast.

VERSTELLAUSLEGER

Stiellängen	A		7,5 m		6,0 m		4,5 m		3,0 m				
	B												
 Pratzten + Schild	2,1 m	7,5 m	kg	*2.850	*2.850								
		6,0 m	kg	*2.350	*2.350								
		4,5 m	kg	*2.200	*2.200			*4.250	*4.250				
		3,0 m	kg	*2.250	2100			*3.850	3000	*4.650	*4.650		
		1,5 m	kg	*2.400	2000			*4.150	2900	*5.400	4700		
		0,0 m	kg	*2.700	2050			*4.400	2750	*6.050	4400		
	2,5 m	- 1,5 m	kg	*3.050	2350			*4.350	2700	*6.050	4200	*6.250	*6.250
		- 3,0 m	kg					*3.750	2700	*5.400	4150	*6.150	*6.150
		7,5 m	kg	*2.250	*2.250					*3.500	*3.500		
		6,0 m	kg	*1.900	*1.900			*3.100	3.100				
		4,5 m	kg	*1.800	*1.800			*3.700	3.000	*4.350	*4.350		
		3,0 m	kg	*1.800	*1.800	*2.550	1.950	*4.000	2.950	*5.150	4.700	*7800	*7800
3,0 m	1,5 m	kg	*1.950	1.800	*3.300	1.900	*4.300	2.800	*5.900	4.450			
	0,0 m	kg	*2.150	1.850	*2.450	1.900	*4.350	2.700	*6.100	4.250	*6.650	*5.350	
	- 1,5 m	kg	*2.650	2.100			*3.950	2.650	*5.600	4.150	*6.050	*6.050	
	- 3,0 m	kg							*4.300	4.200			
	7,5 m	kg	*1.900	*1.900									
	6,0 m	kg	*1.650	*1.650			*3.150	3.150					
3,0 m	4,5 m	kg	*1.550	*1.550	*2.400	2.000	*3.400	3.050	*3.500	*3.500			
	3,0 m	kg	*1.550	*1.550	*3.150	1.950	*3.750	2.950	*4.700	*4.700	*6.800	*6.800	
	1,5 m	kg	*1.650	1.600	*3.250	1.900	*4.100	2.750	*5.500	4.400			
	0,0 m	kg	*1.800	1.600	*3.200	1.850	*4.300	2.600	*6.000	4.100	*6.800	*6.800	
	- 1,5 m	kg	*2.150	1.800	*2.500	1.800	*4.050	2.600	*5.750	3.950	*5.550	*5.550	
	- 3,0 m	kg	*2.350	2.200			*3.200	2.600	*4.750	4.000	*6.350	*6.350	
 Pratzten vorn + hinten	2,1 m	7,5 m	kg	*2.850	*2.850								
		6,0 m	kg	*2.350	*2.350								
		4,5 m	kg	*2.200	*2.200			*3.850	*3.850	*4.650	*4.650		
		3,0 m	kg	*2.250	*2.250			*4.150	3850	*5.400	*5.400		
		1,5 m	kg	*2.400	*2.400			*4.400	3650	*6.050	5900		
		0,0 m	kg	*2.700	*2.700			*4.350	3550	*6.050	5700	*6.250	*6.250
	2,5 m	- 1,5 m	kg	*3.050	*3.050			*3.750	3550	*5.400	*5.400	*6.150	*6.150
		- 3,0 m	kg										
		7,5 m	kg	*2.250	*2.250					*3.500	*3.500		
		6,0 m	kg	*1.900	*1.900			*3.100	*3.100				
		4,5 m	kg	*1.800	*1.800			*3.700	*3.700	*4.350	*4.350		
		3,0 m	kg	*1.800	*1.800	*2.550	*2.550	*4.000	3.850	*5.150	*5.150	*7800	*7800
3,0 m	1,5 m	kg	*1.950	*1.950	*3.300	2.550	*4.300	3.700	*5.900	*5.900			
	0,0 m	kg	*2.150	*2.150	*2.450	*2.450	*4.350	3.600	*6.100	5.750	*6.650	*6.650	
	- 1,5 m	kg	*2.650	*2.650			*3.950	3.550	*5.600	*5.600	*6.050	*6.050	
	- 3,0 m	kg							*4.300	*4.300			
	7,5 m	kg	*1.900	*1.900									
	6,0 m	kg	*1.650	*1.650			*3.150	*3.150					
3,0 m	4,5 m	kg	*1.550	*1.550	*2.400	*2.400	*3.400	*3.400	*3.500	*3.500			
	3,0 m	kg	*1.550	*1.550	*3.150	2.600	*3.750	*3.750	*4.700	*4.700	*6.800	*6.800	
	1,5 m	kg	*1.650	*1.650	*3.250	2.550	*4.100	3.650	*5.500	*5.500			
	0,0 m	kg	*1.800	*1.800	*3.200	2.450	*4.300	3.500	*6.000	5.600	*6.800	*6.800	
	- 1,5 m	kg	*2.150	*2.150	*2.500	2.450	*4.050	3.450	*5.750	5.500	*5.550	*5.550	
	- 3,0 m	kg	*2.350	*2.350			*3.200	*3.200	*4.750	*4.750	*6.350	*6.350	



- A – Ausladung
- B – Lasthakenhöhe
- C – Hubkraftangaben mit angebaurem Löffel (440 kg), Koppel und Schwinde (84 kg) sowie Löffelzylinder (96 kg)
- Hubkraftangabe parallel zur Fahrwerkschwenklängsrichtung
- Hubkraftangabe über Seite bzw. bei 360° Drehung
- Zulässige Last bei größter Ausladung

Wenn Löffel, Löffelaufnahme oder Zylinder abgebaut werden, erhöht sich die Hubkraft um die entsprechenden Gewichte.

* Die hydraulische Hubkraft wird durch die hydraulische Einrichtung begrenzt. Die Angaben sind gemäß SAE Standard Nr. J1097. Die Hubkraftangaben beinhalten höchstens 87% der hydraulischen Hubkraft und 75% der Kipplast.

MOBILBAGGER

STANDARD AUSRÜSTUNG

- | | | | |
|---|---|--|---|
| <ul style="list-style-type: none"> • Komatsu SAA4D107E-3 90,0 kW Niederemissions-Dieselmotor (EU-Richtlinie Stufe IIIA) mit Common-Rail Direkteinspritzung, Turbolader mit Ladeluftkühlung • Zweifach-Trockenluftfilter mit automatischer Staubaustragung und Verschmutzungsanzeige auf der Bedienkonsole • Kühlerlüfter in Saugausführung • Automatische Entlüftung der Kraftstoffleitung • Motorstart/-stopp per Schlüssel • Passwortgeschützter Motorstart auf Anfrage • Motorüberhitzungsschutz • Automatische Drehzahlrückstellung • Automatische Motoraufwärmung • Lichtmaschine 24 V/60 A • Batterien 2 x 12 V/120 Ah • Anlasser 24 V/4,5 kW • Gegengewicht • HydraulMind-Hydrauliksystem (Elektronisches Load-Sensing-System im geschlossenen Kreislauf E-CLSS) | <ul style="list-style-type: none"> • Kombinierte elektronische Pumpen- und Motorregelung (PEMC) • Multifunktions-Farbmonitor mit elektronischem Kontrollsystem (EMMS) • 4 Betriebsarten zur Auswahl (Power-Modus, Economy-Modus, Hammer-Modus, Hub-Modus) • „PowerMax“-Funktion • Einstellbare PPC-Bedienhebel (Joysticks) für Ausleger, Stiel, Löffel und Schwenken • Motorstart/-stopp per Schlüssel (HCU-B) • Vollautomatischer 3-Stufen-Fahrtrieb über Vorder- und Hinterachse • Hydraulisches Orbitrol-Lenkensystem, auf die Vorderachse wirkend • Frontachse mit 10° Pendelwinkel, mit automatischer und manueller Verriegelung • Vollhydraulisches Zweikreisbremssystem mit nassen Lamellenbremsen in den Endantrieben | <ul style="list-style-type: none"> • Mittels Federkraft angezogene (hydraulisch gelöste) Lamellenbremse im Getriebe • Geräuschisolierte Allwetter-Kabine des Typs SpaceCab™, mit Überdruck und vibrationsgedämpfter Kabinenlagerung sowie getönten Sicherheitsglasscheiben, Dachfenster, hochschiebbarer Frontscheibe mit Raststellung, herausnehmbarer unterer Scheibe, Scheibenwischer mit Intervallschaltung, Aschenbecher, Gepäckbox, Bodenmatte, Sonnenschutzrollo, Staufach hinter dem Fahrersitz, 12 V Stromversorgung, Zigarettenanzünder, gefederter Fahrersitz mit einstellbarer Armlehne, automatischem Gewichtsausgleich und Sicherheitsgurt, Warmhalte- und Kühlbox • KOMTRAX™ Komatsu Tracking System • Ersatzteilbuch und Betriebsanleitung • Tankdeckel und Maschinenabdeckungen abschließbar | <ul style="list-style-type: none"> • Betankungspumpe • Überlastwarneinrichtung • Sicherheitsventile Ausleger • Klimaanlage (Automatik) • Zentralisierte Schmierung • Kassettenradio-Vorbereitung • Werkzeugsatz und Ersatzteile für die erste Wartung • 1 Werkzeugkasten am Unterwagen • Standardlackierung und Typenbezeichnung |
|---|---|--|---|

SONDER AUSRÜSTUNG

- | | | | |
|---|--|--|--|
| <ul style="list-style-type: none"> • Monoblockausleger • Verstellausleger • 2,1 m; 2,5 m; 3,0 m Löffelstiele • Zusätzlicher Hydraulikkreislauf (HCU-C) • Parallel-Planierschild (vorn und/oder hinten) • 2 oder 4 Prätzen mit Hydraulikzylinderschutz • Zwillingsbereifung 10.00-20 14 PR • Einfach-Bereifung 18.00-19.5 • Zwillingsbereifung Nokia 10-20 • Kotflügel • Motorvorwärmung (Diesel), erhältlich | <ul style="list-style-type: none"> • mit Command Call (Aktivierung über Mobiltelefon) • „Cleanfix“ Kühler mit automatischer Ventilatoreinstellung und Auto-Selbstreinigung • Automatische Zentralschmieranlage • Verrohrung für Schnellwechsler • Komatsu-Schnellwechsler • Komatsu-Löffel • Bauchschutz • Greifer-Beibrohr • Sicherheitsventil Verstellzylinder • Sicherheitsventil Stiel | <ul style="list-style-type: none"> • Beheizter, luftgefederter Fahrersitz • Kassettenradio • Scheibenwischer für untere Frontscheibe • FOPS Frontschutzgitter • FOPS-II Dachschutzgitter • Arbeitsscheinwerfer am Ausleger rechts • Rundumleuchte + Kabinenscheinwerfer hinten • 1 oder 2 zusätzliche Rundumleuchten auf Gegengewicht • Zusätzlicher Arbeitsscheinwerfer am Kabinendach (2) | <ul style="list-style-type: none"> • Xenon-Arbeitsscheinwerfer • Optische Rückfahrwarnanlage (Stroboskop, blau oder weiß) • Starktonhorn (keine Straßenzulassung) • Rückfahralarm (Breitbandton) • Bioöl • Hydraulikzylinderschutz Planierschild • Regenschutz für Frontscheibe (nicht mit FOPS) • Zusätzlicher Werkzeugkasten am Unterwagen • Sonderlackierung |
|---|--|--|--|

Komatsu Europe International NV

Mechelsesteenweg 586
 B-1800 VILVOORDE (BELGIUM)
 Tel. +32-2-255 24 11
 Fax +32-2-252 19 81
 www.komatsu.eu