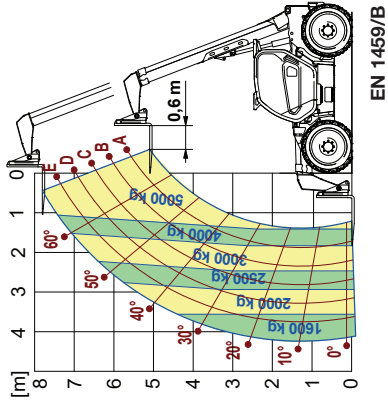
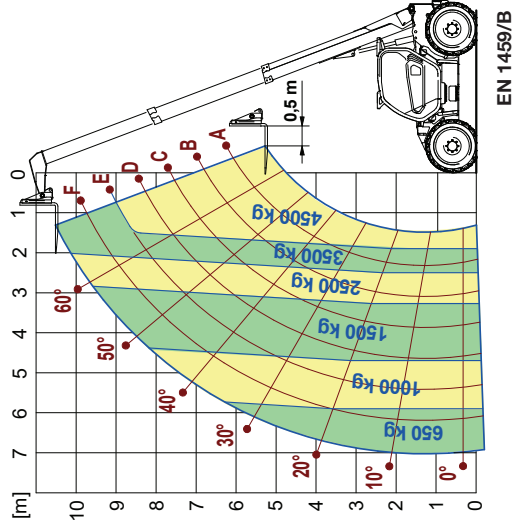


TECHNISCHE INFORMATION

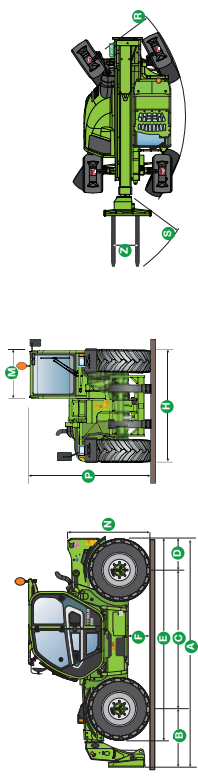
TF 50.8 MIT LASTGABELN



TF 45.11 MIT LASTGABELN



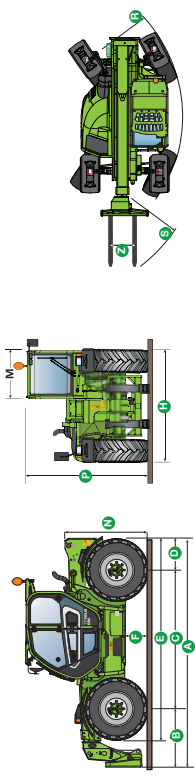
TURBOFARMER 50.8 ABMESSUNGEN



A (mm)	4835	M (mm)	1010
B (mm)	1220	N (mm)	1630
C (mm)	2920	P (mm)	2525*
D (mm)	670	R (mm)	4080
E (mm)	4240	S (mm)	4970
F (mm)	450	Z (mm)	850
H (mm)	2350	Tires 440/80 R24	

* CS Modelle 2585 mm

TURBOFARMER 45.11 ABMESSUNGEN



A (mm)	4970	M (mm)	1010
B (mm)	1380	N (mm)	1630
C (mm)	2920	P (mm)	2525*
D (mm)	670	R (mm)	4080
E (mm)	4240	S (mm)	5050
F (mm)	450	Z (mm)	850
H (mm)	2350	Tires 440/80 R24	

* CS Modelle 2585 mm